

*ПРИЛОЖЕНИЕ 2 (рекомендуемое)*  
*Комплекты монтажных частей*

<i>Обозначение КМЧ</i>	<i>Рис.</i>	<i>Условная схема установки</i>	<i>Установка</i>
<i>КМЧ №1</i>	<i>1</i>		<i>Трёхполюсная</i>
			<i>Двухполюсная</i>
<i>КМЧ №2</i>	<i>2</i>		<i>Трёхполюсная</i>
<i>КМЧ №6*</i>	<i>6</i>		
<i>КМЧ №3</i>	<i>3</i>		
<i>КМЧ №7*</i>	<i>7</i>		
<i>КМЧ №4</i>	<i>4</i>		
<i>КМЧ №8*</i>	<i>8</i>		
<i>КМЧ №5</i>	<i>5</i>		
<i>КМЧ №9*</i>	<i>9</i>		
<i>КМЧ №10**</i>	<i>10</i>		
<i>КМЧ №11***</i>	<i>11</i>		

*Условные обозначения*

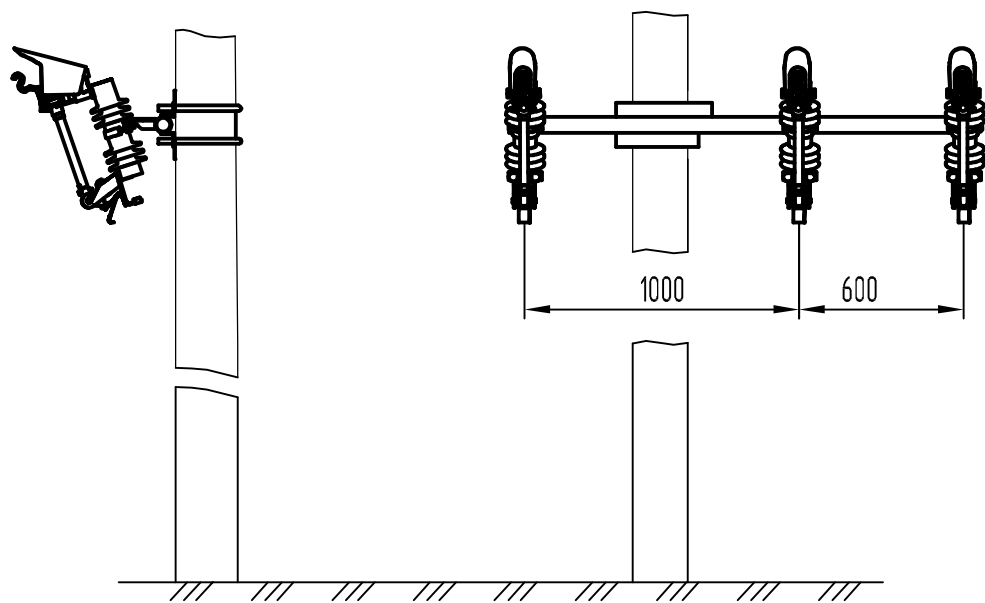
- - предохранитель-разъединитель
- - опоры на базе железобетонных стоек длиной 10,5 м (или подобных)
- - подстанция
- ↙ - разъединитель

*Крепёж входит в комплект поставки*

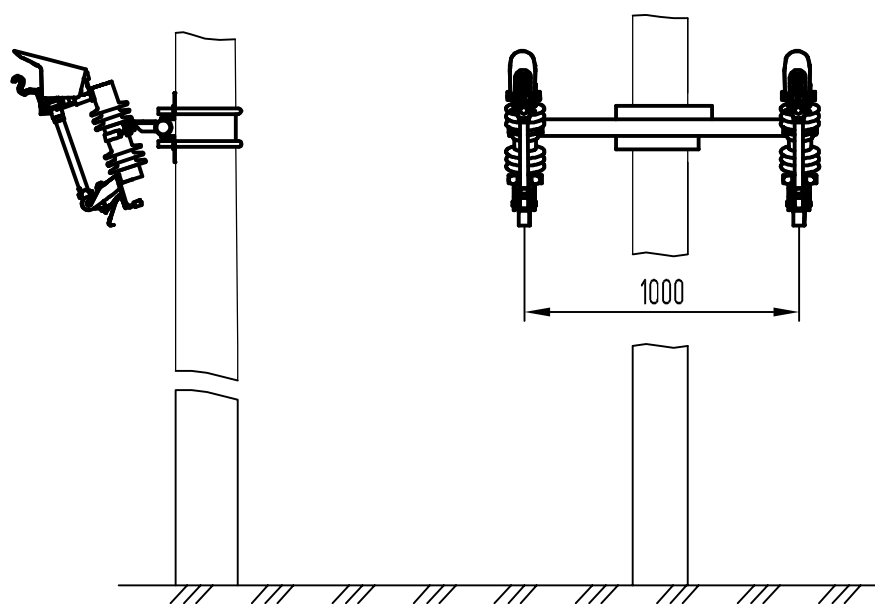
*\* Комплекты для модернизации существующих КТП*

*\*\* Оперирование и замена патрона производится с земли*

*\*\*\* Оперирование и замена патрона производится с автовышки*



*а) трехполюсная установка*



*б) двухполюсная установка*

*Рисунок 1 – Установка ПРВТ-10.11У1 на опоре (КМЧ №1)*

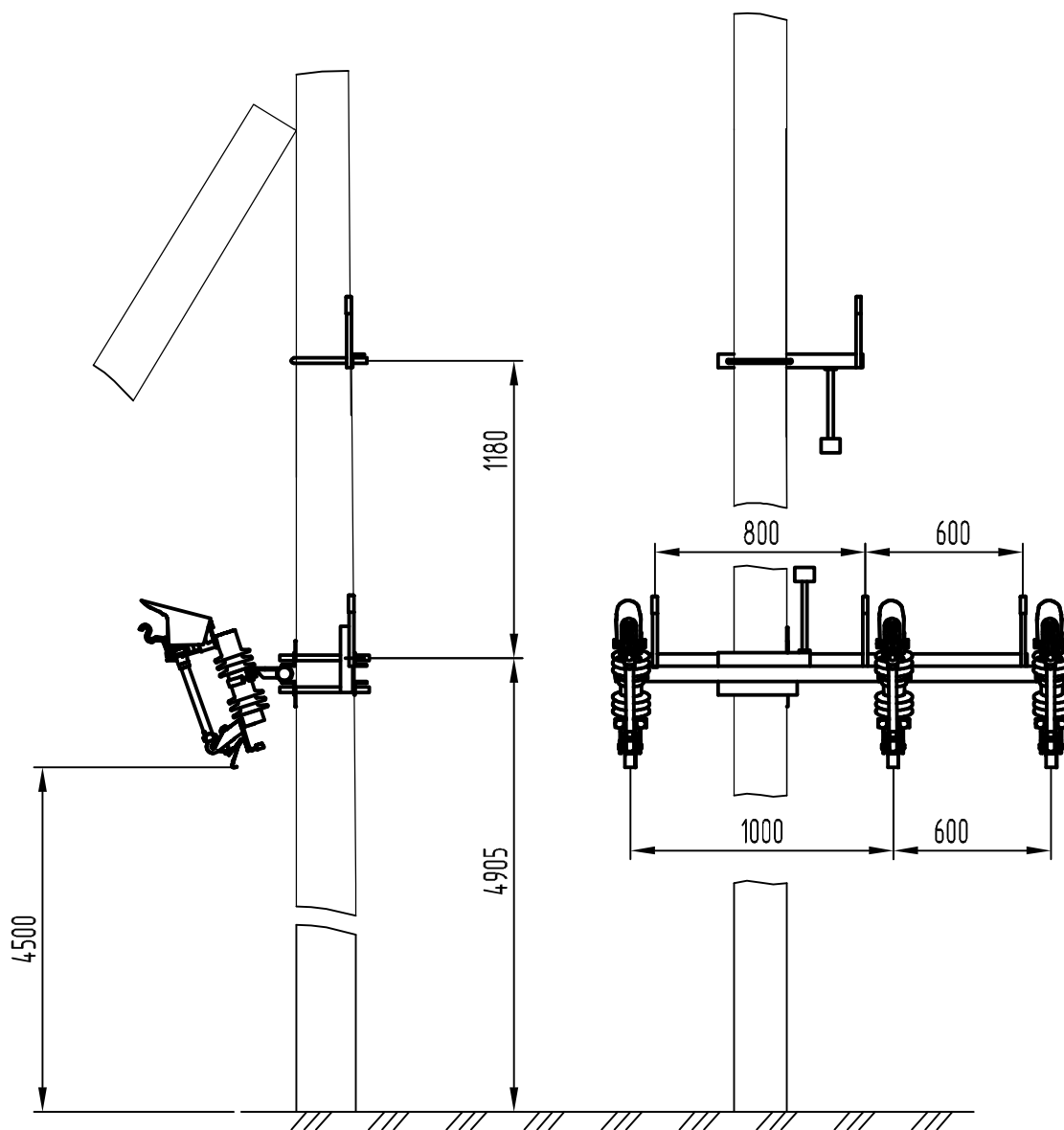


Рисунок 2 - Установка ПРВТ-10.11У1 на концевой опоре А10-1 (КМЧ №2)

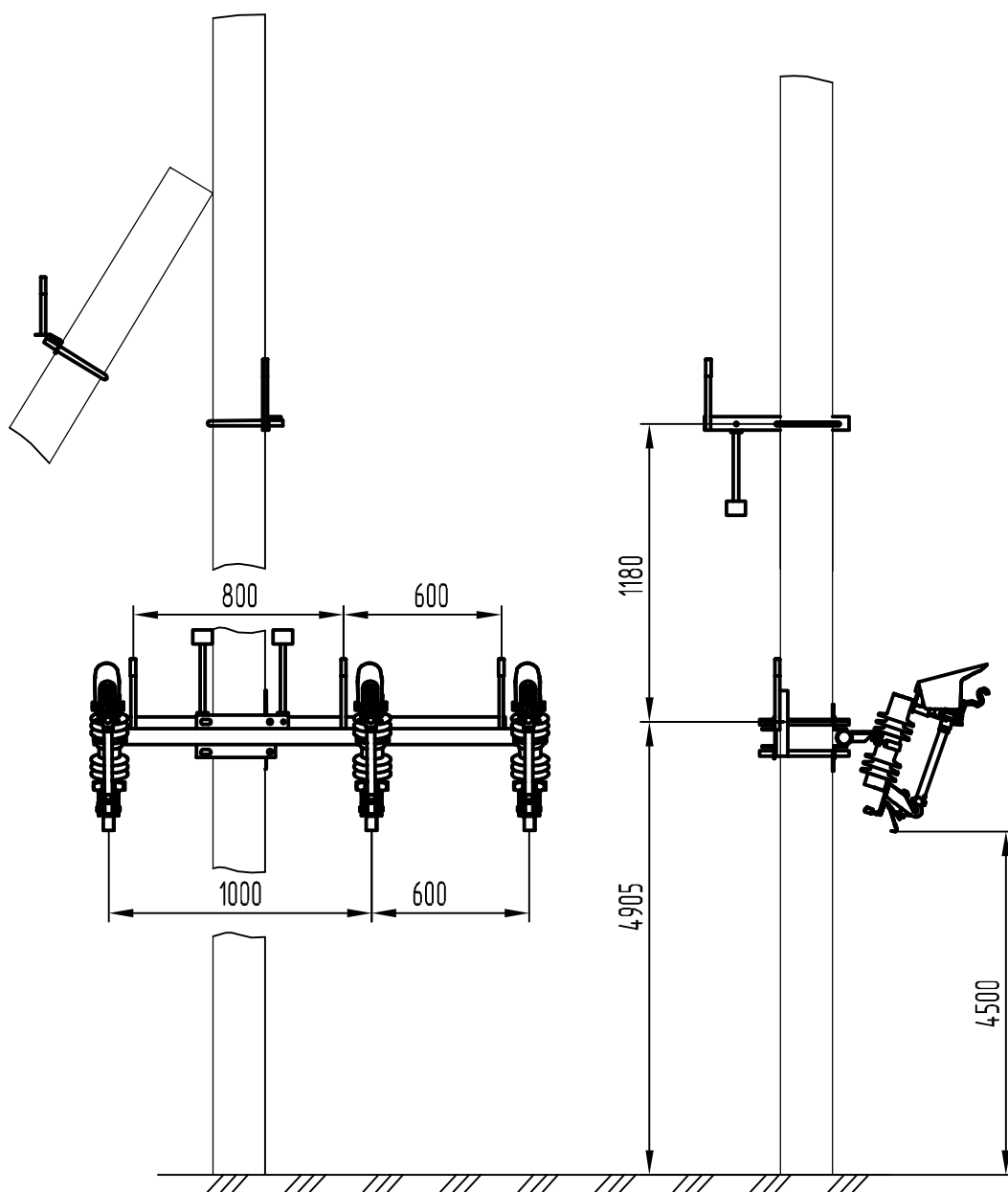


Рисунок 3 - Установка ПРВТ-10.1141 на концевой опоре А10-1 (90°) (КМЧ №3)

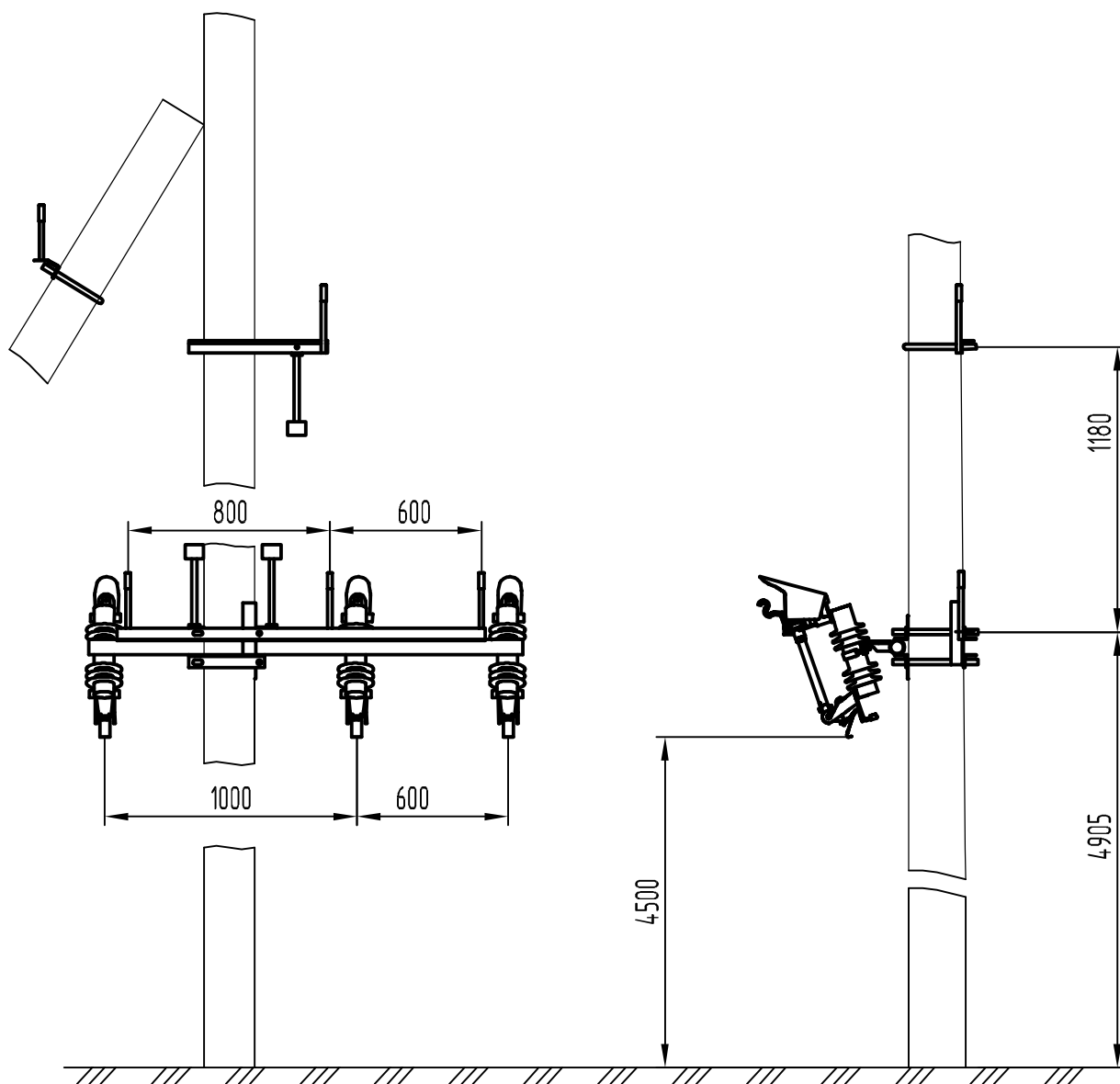


Рисунок 4 - Установка ПРВТ-10.1141 на концевой опоре А10-1 (90°) (КМЧ №4)

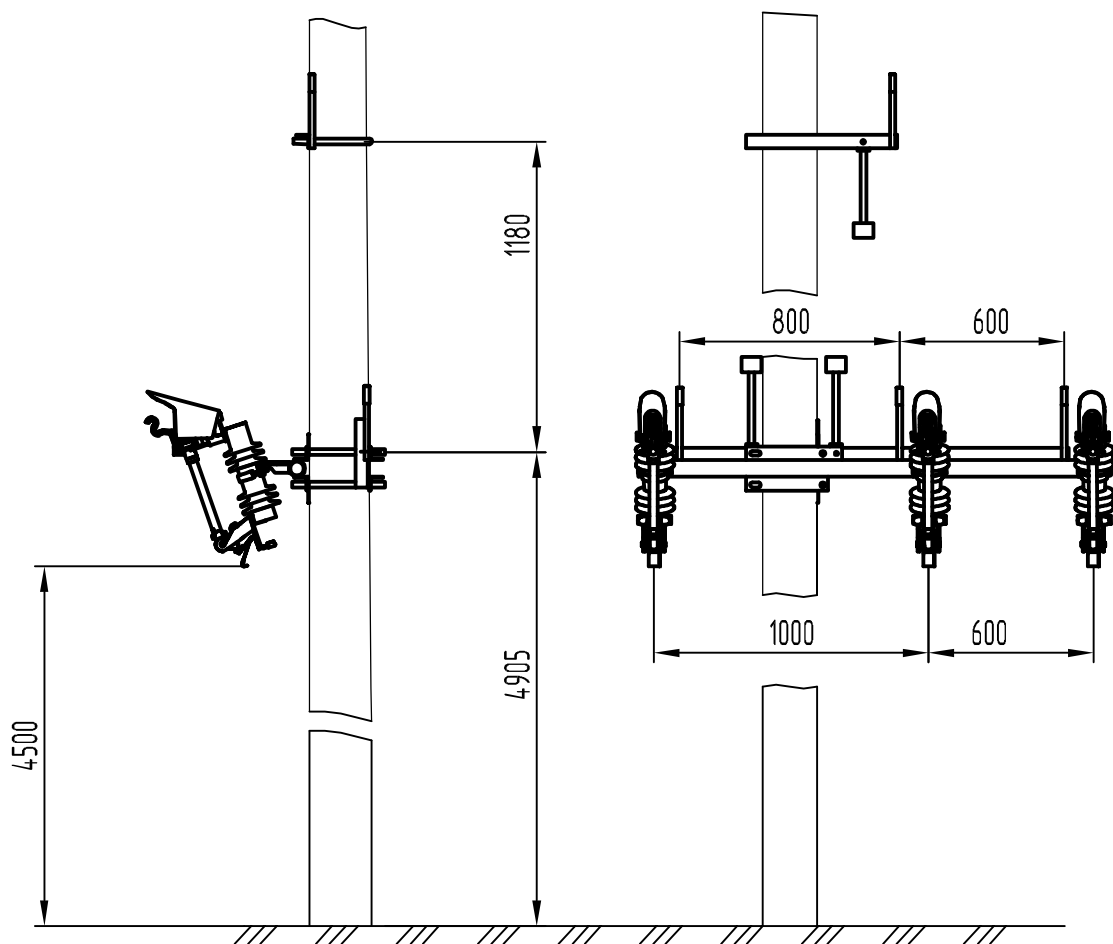


Рисунок 5 - Установка ПРВТ-10.1141 на промежуточной опоре П10-2 (КМЧ №5)

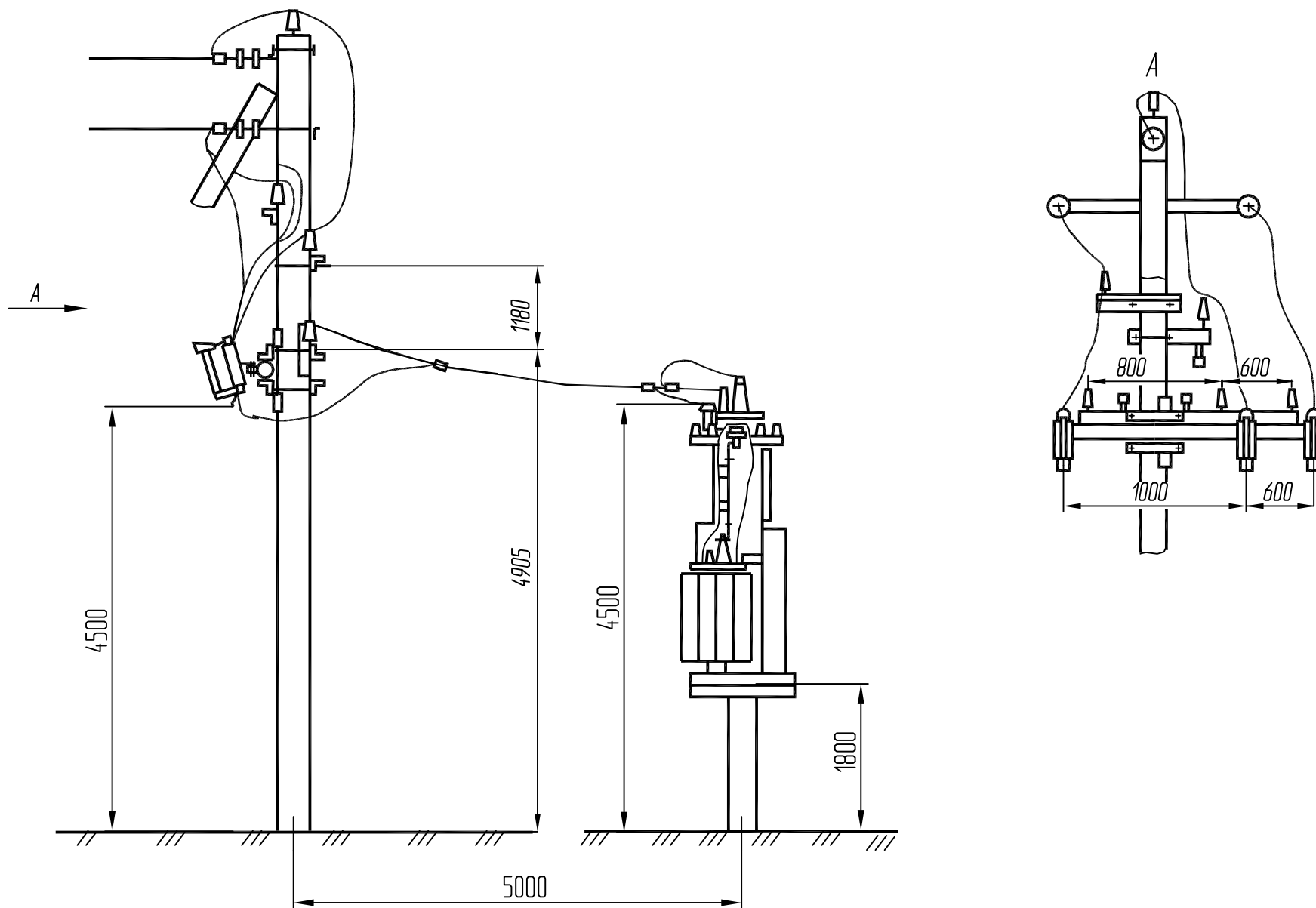


Рисунок 6 - Модернизированная КТП 10/0,4 кВ с установкой предохранителя-разъединителя ПРВТ-10.11У1 на концевой опоре А10-1 (КМЧ №6).

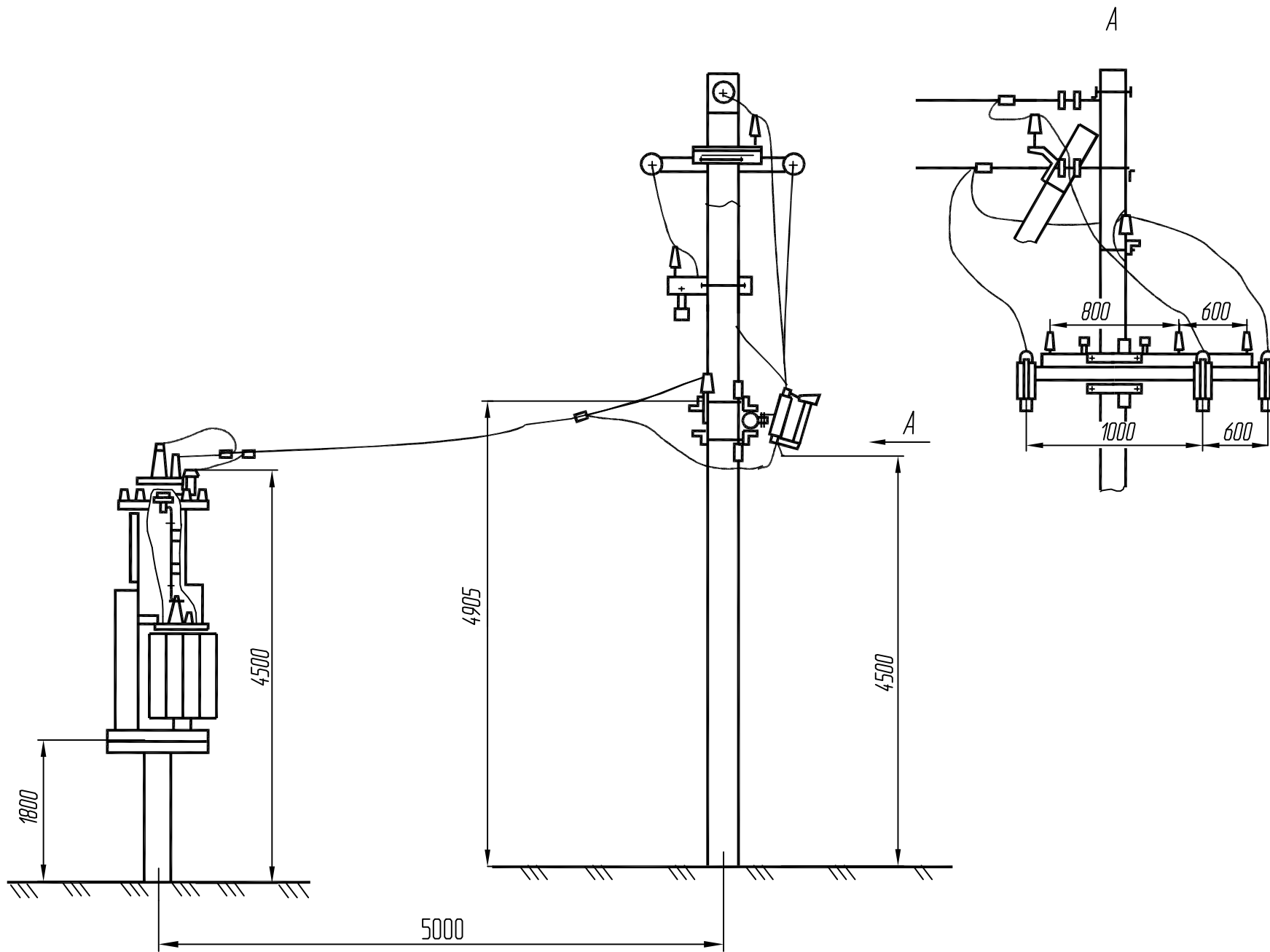


Рисунок 7 - Модернизированная КТП 10/0,4 кВ с установкой предохранителя-разъединителя ПРВТ-10.1141 на концевой опоре А10-1 (90°) (КМЧ №7).



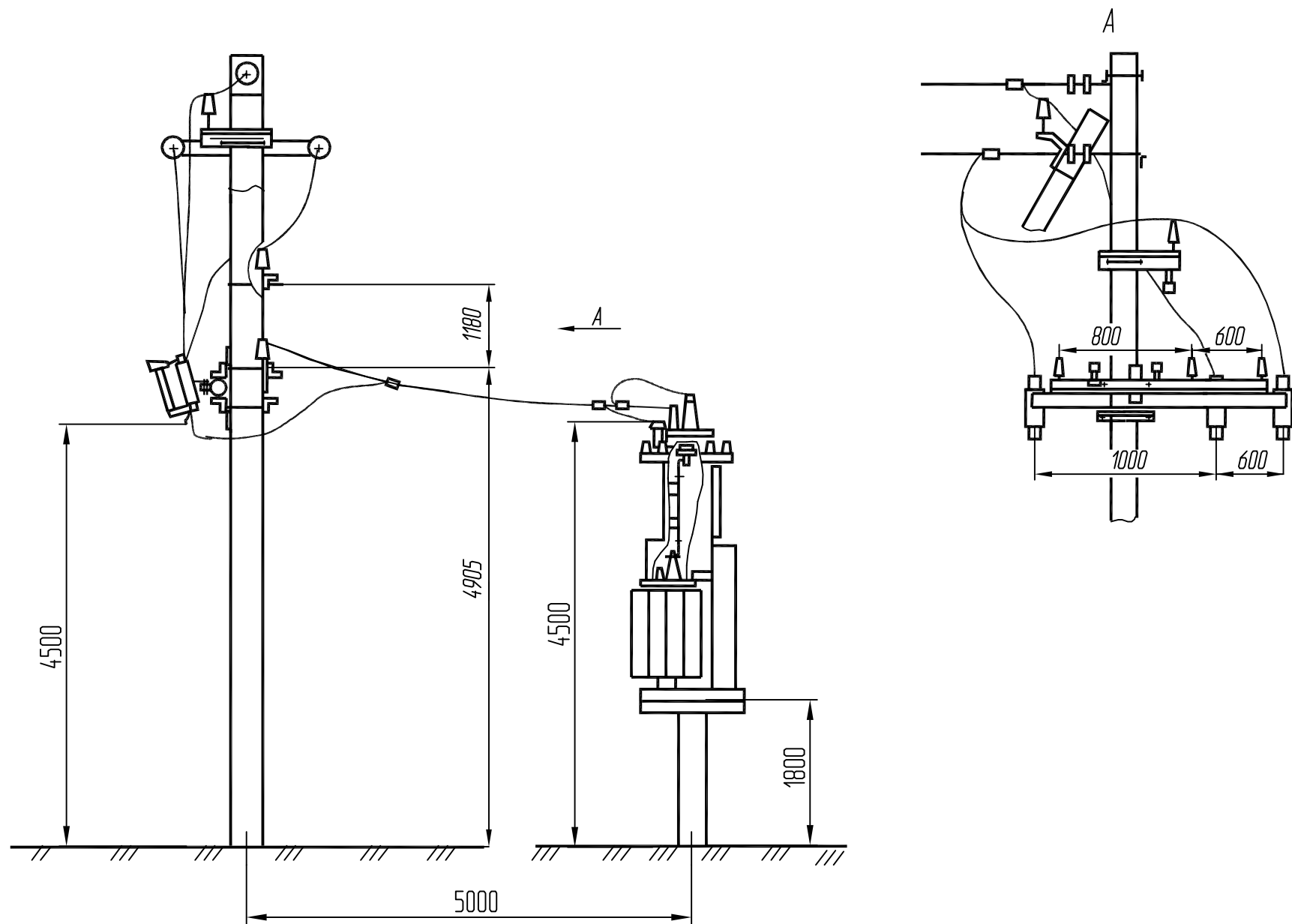


Рисунок 8 – Модернизированная КТП 10/0,4 кВ с установкой предохранителя-разъединителя ПРВТ-10.1141 на концевой опоре А10-1 (90°) (КМЧ №8)

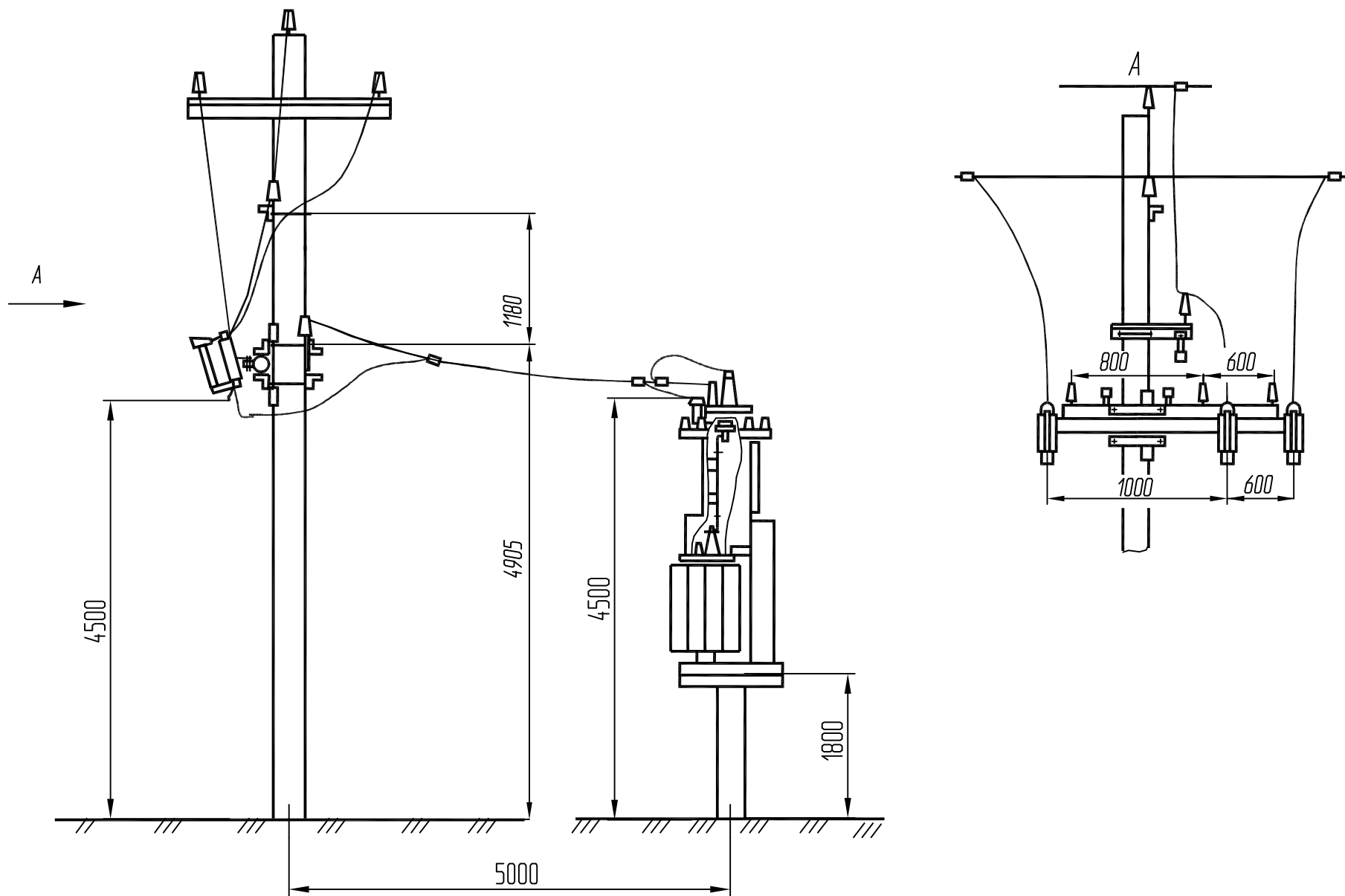


Рисунок 9 – Модернизированная КТП 10/0,4 кВ с установкой предохранителя-разъединителя ПРВТ-10.ИУ1 на промежуточной опоре П110-2 (КМЧ №9)

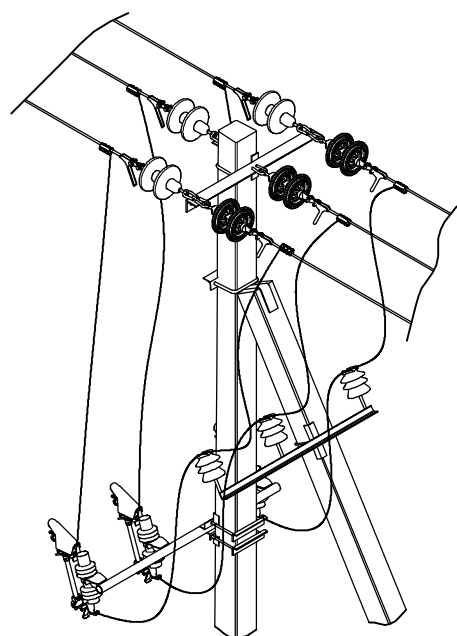
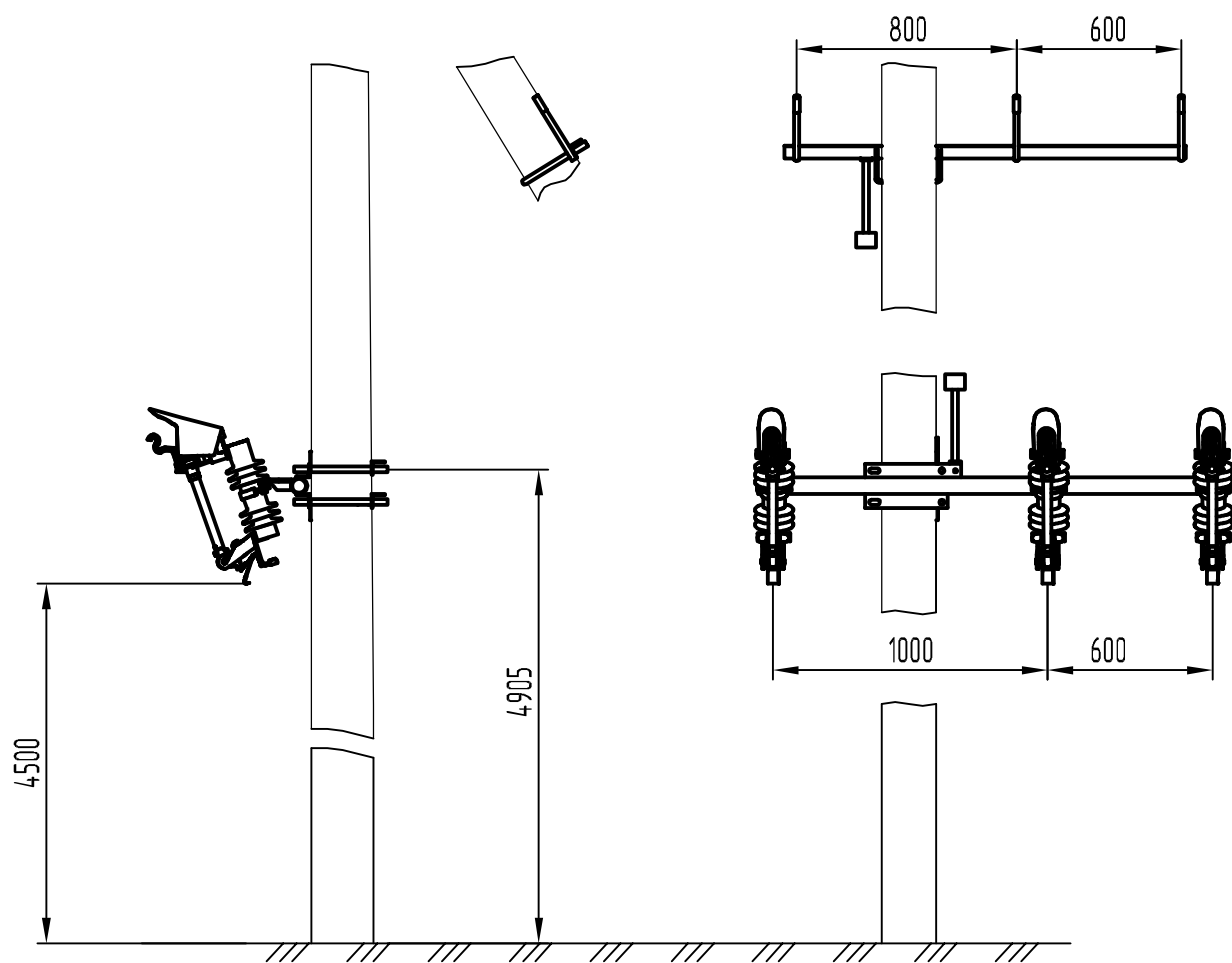


Рисунок 10 - Установка ПРВТ-10.11У1 на анкерной опоре А10-2 (КМЧ №10)

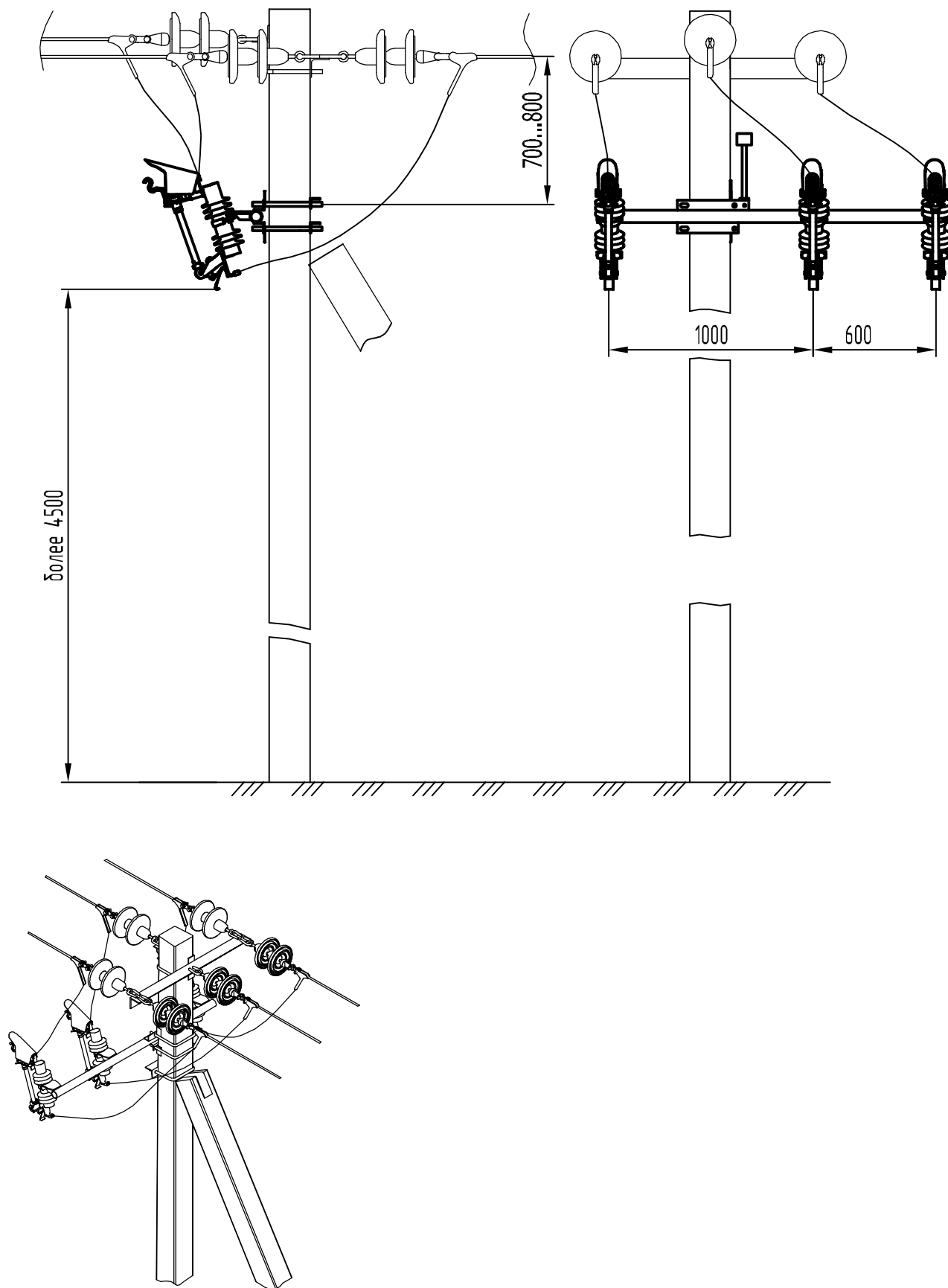


Рисунок 11 - Установка ПРВТ-10.11У1 на анкерной опоре А10-2 (КМЧ №11)